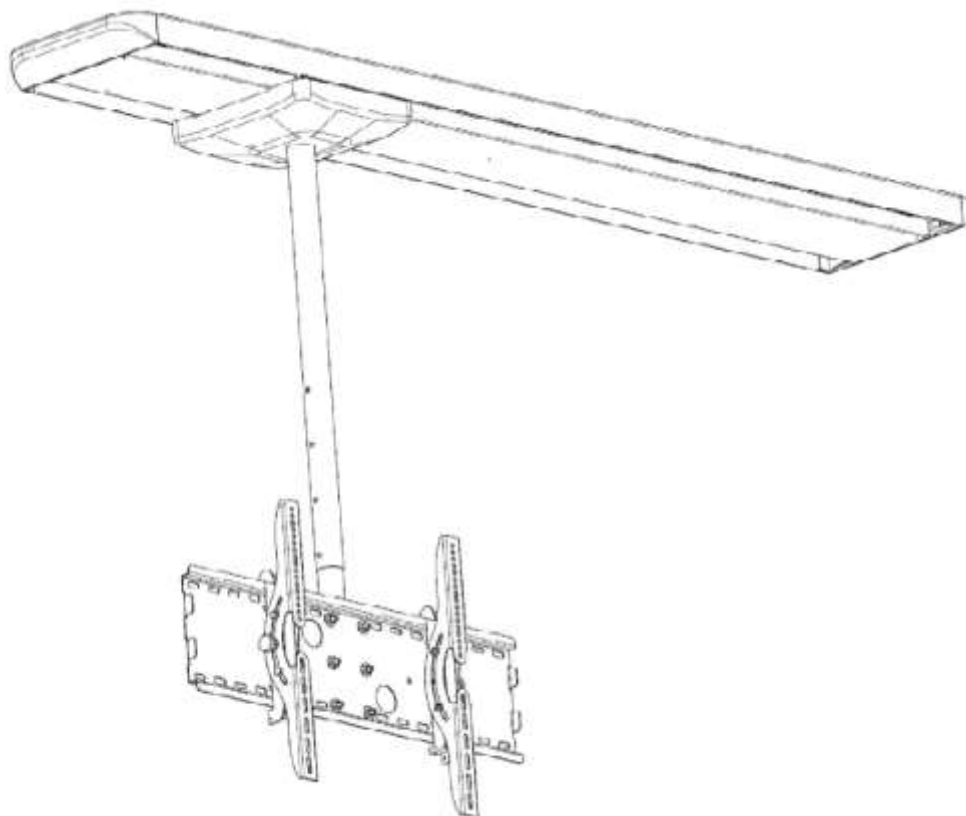


SCREEN TRAIN

SCHEMA TECNICA

Supporto a soffitto ScreenTrain



HP Design

HP Design GmbH
Frankfurter Ring 193A, 80807 München (DE)
info@hp-design.solutions - www.screenrain.net

Contenuti

Dati generali	2
Materiale	2
Utilizzo	2
Compatibilità TV	3
Condizione al momento della consegna	3
Dimensioni	4
Possibili movimenti	5
Movimento di rotazione/inclinazione	6
Peso	6
Cablaggio	7

Dati generali

Supporto TV a soffitto	fino a 85 pollici
Peso massimo possibile del televisore	fino a 60 kg
Proprio peso *	da 25 a 50,5 kg
Cablaggio integrato	è incluso
Standard di avvitamento per TV	Standard VESA fino a un massimo di 600x400 (disponibile compatibilità con le versioni precedenti)

* a seconda della variante ScreenTrain e della versione di lunghezza

Materiale

Binario di guida (coperchio centrale dell'alloggiamento)	alluminio anodizzato
piastra di base (corpo principale)	acciaio verniciato a polvere
Barra di supporto verticale	acciaio verniciato a polvere
Coperchi laterali e coperchio piastra carrello	plastica

Utilizzo

Lo ScreenTrain è un supporto scorrevole da soffitto per TV. Il supporto da soffitto permette di spostare linearmente la TV fino a 3,6 m. Inoltre, l'altezza del televisore può essere regolata durante l'installazione. Il televisore può anche essere inclinato fino a +/- 15° e ruotato di 360°.

Per i clienti sono disponibili tre varianti di lunghezza ScreenTrain.

- 2m-ScreenTrain
- 3m-ScreenTrain
- 4m-ScreenTrain

La rispettiva lunghezza si riferisce alla lunghezza del binario. Per ulteriori dettagli, vedere "Dimensioni" (pagina 4).

Compatibilità TV

Lo ScreenTrain è compatibile con quasi tutti i televisori in termini di punti di montaggio sul televisore. Per rendere questo possibile, lo standard VESA è stato preso in considerazione durante lo sviluppo. VESA è lo standard internazionale per il montaggio di schermi LCD/plasma.

Il supporto da soffitto per TV è compatibile con gli standard VESA fino a 600x400mm.
(disponibile compatibilità con le versioni precedenti)

Condizione al momento della consegna

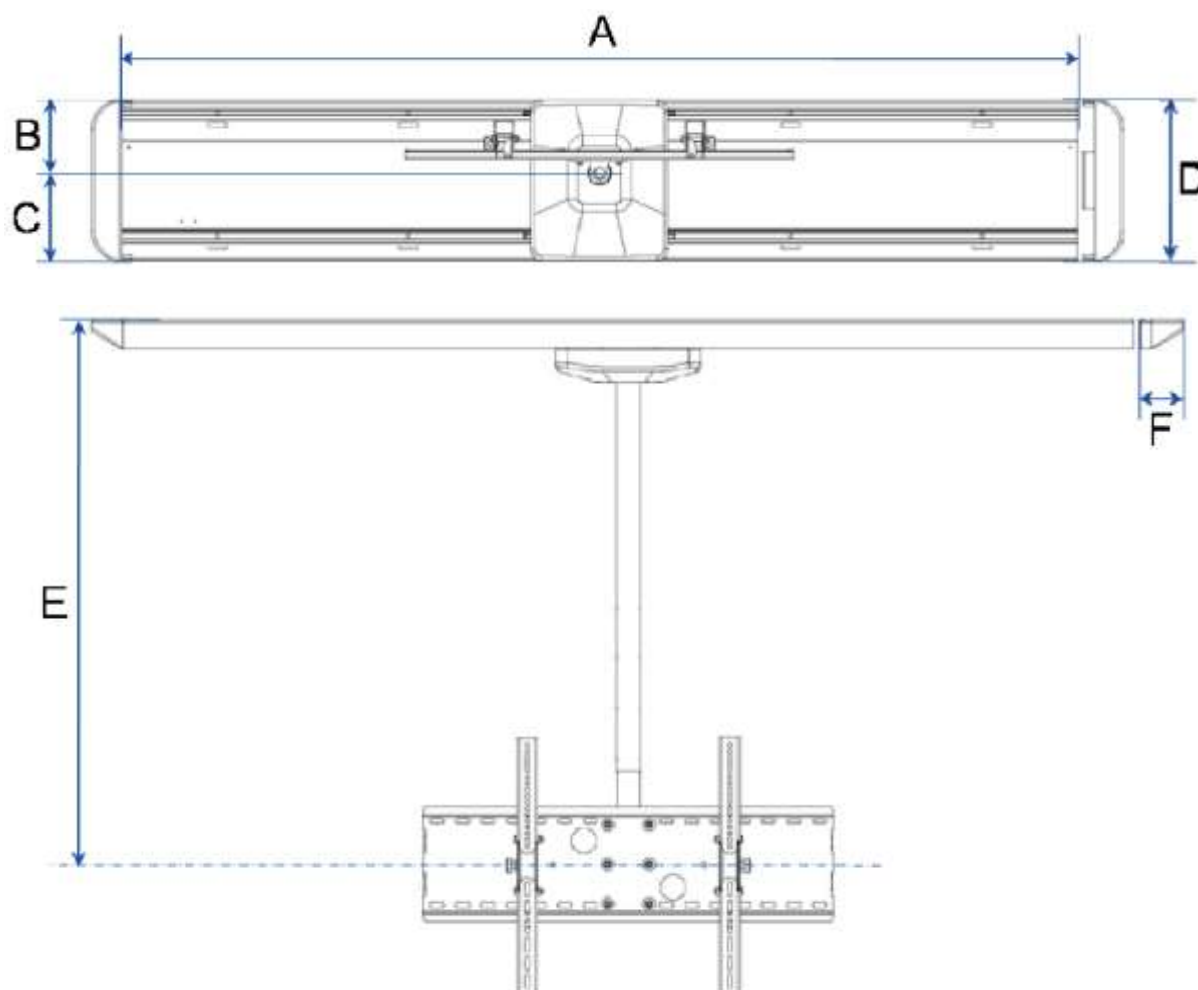
Lo ScreenTrain è consegnato in uno stato pre-assemblato. Il montaggio deve essere effettuato da specialisti addestrati.



Nota

Si sconsiglia l'installazione senza personale qualificato adeguato.

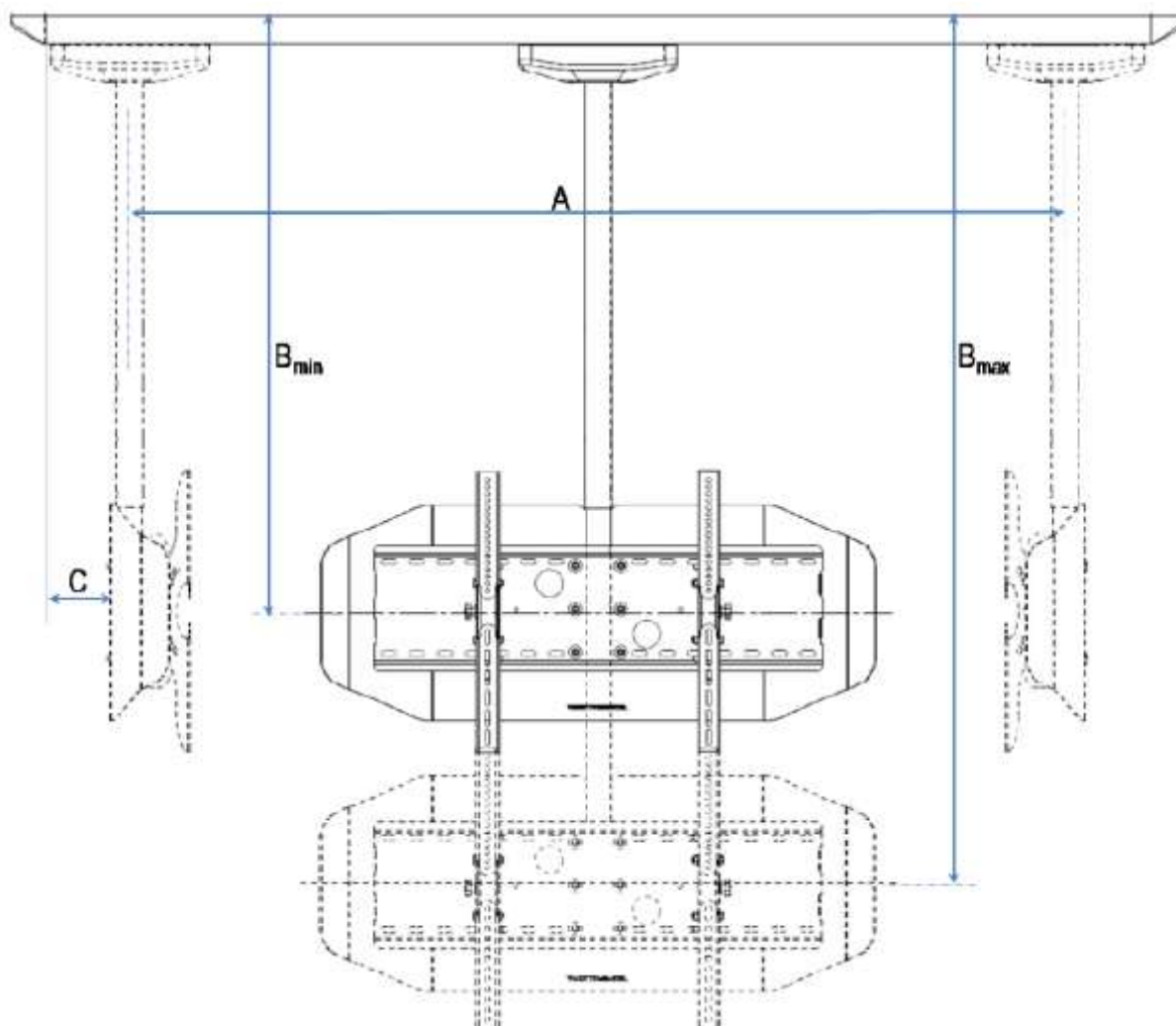
Dimensioni



	A	B	C	D	E	F
2m-ScreenTrain	198cm	15,2cm	18,3cm	33,5cm	min. 110cm, max. 160cm	6,3cm (+2,3cm)*
3m-ScreenTrain	298cm	15,2cm	18,3cm	33,5cm	min. 110cm, max. 160cm	6,3cm (+2,3cm)*
4m-ScreenTrain	398cm	15,2cm	18,3cm	33,5cm	min. 110cm, max. 160cm	6,3cm (+2,3cm)*

*() Dimensione di inserimento per il (dis)montaggio del coperchio laterale

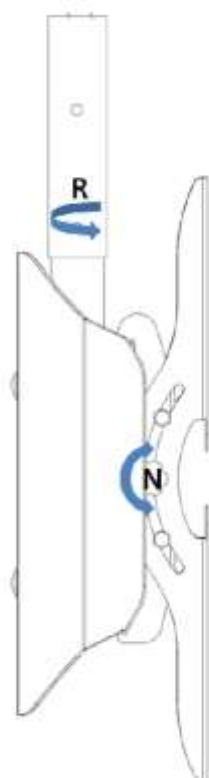
Possibili movimenti



	A	Bmin	Bmax	C
2m-ScreenTrain	1,6m	1,1m	1,6m	15,5cm
3m-ScreenTrain	2,6m	1,1m	1,6m	15,5cm
4m-ScreenTrain	3,6m	1,1m	1,6m	15,5cm

Gli stopper liberamente mobili permettono di bloccare lo ScreenTrain in una posizione liberamente selezionabile in direzione longitudinale.

Movimento di rotazione/inclinazione



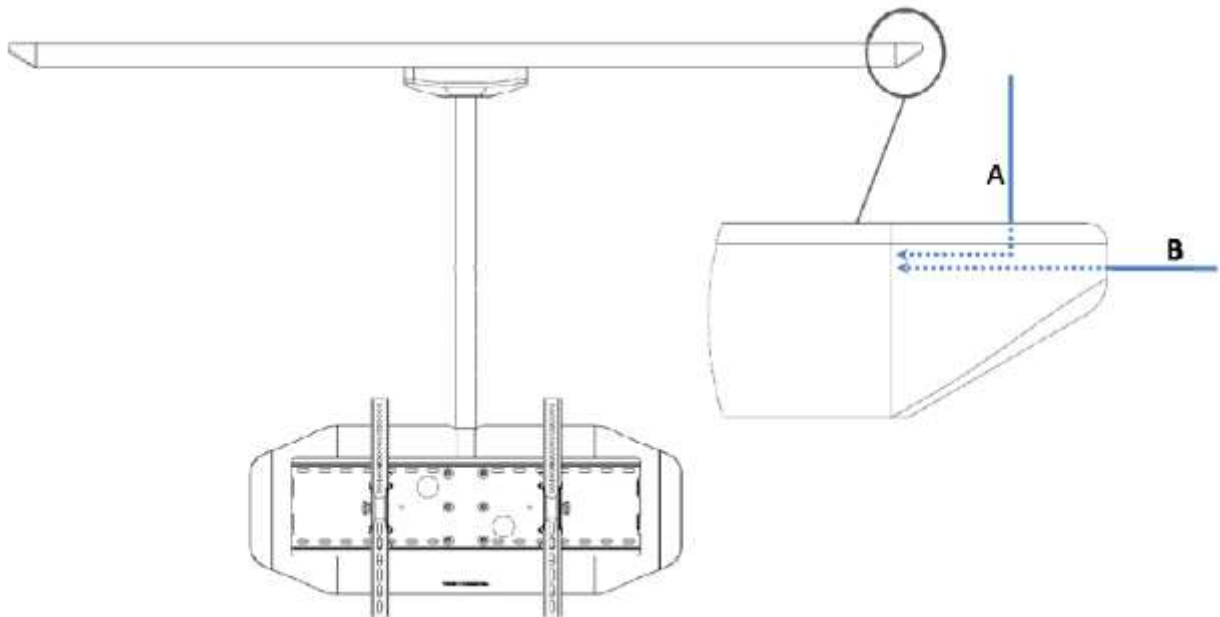
	R (Rotazione)	N (Inclinazione)
2m-ScreenTrain	360 ° stepless	+/- 15° stepless *
3m-ScreenTrain	360 ° stepless	+/- 15° stepless *
4m-ScreenTrain	360 ° stepless	+/- 15° stepless *

*() Per i televisori più grandi di 55 pollici, l'inclinazione si riduce a +/-11° in modo continuo

Peso

	Peso
2m-ScreenTrain	25kg
3m-ScreenTrain	37,75kg
4m-ScreenTrain	50,5kg

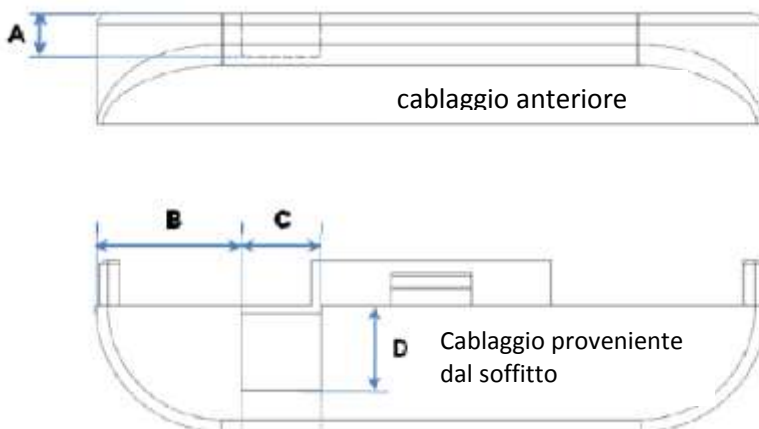
Cablaggio



Lo ScreenTrain viene consegnato in uno stato pre-assemblato, cioè tutti i cavi specificati dal cliente al momento dell'ordine sono già nel supporto da soffitto TV pronti per il collegamento. Lo ScreenTrain può essere collegato all'ambiente in due modi.

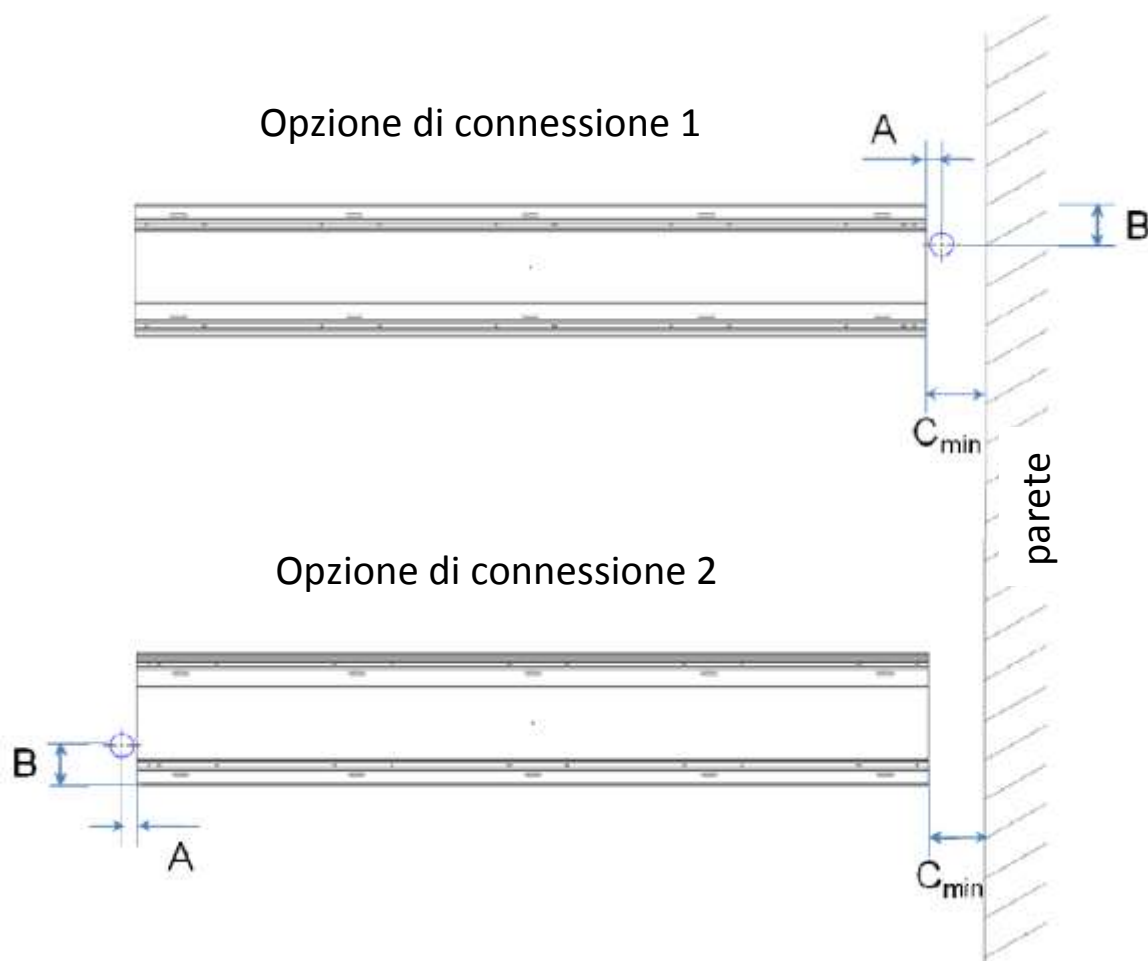
- A: Lato soffitto
- B: Lato anteriore

Un'apertura corrispondente nella copertura laterale è prevista per entrambe le varianti.



	A	B	C	D
2m-ScreenTrain	2,2cm	7,3cm	4,0cm	4,3cm
3m-ScreenTrain	2,2cm	7,3cm	4,0cm	4,3cm
4m-ScreenTrain	2,2cm	7,3cm	4,0cm	4,3cm

Per il cablaggio sul lato del soffitto, si deve osservare il seguente posizionamento dei cavi che escono dal soffitto. Ci sono due opzioni di connessione tra cui scegliere. La vista mostrata mostra lo ScreenTrain dal basso.



	A	B	C _{min} *
2m-ScreenTrain	2,2cm	9,3cm	8,8cm
3m-ScreenTrain	2,2cm	9,3cm	8,8cm
4m-ScreenTrain	2,2cm	9,3cm	8,8cm

*()senza copertura laterale



Nota

Quando si posano le linee di alimentazione, assicurarsi che le estremità che sporgono liberamente dal soffitto e sono instradate nello ScreenTrain siano lunghe circa 15 cm.

Se lo ScreenTrain è montato sulla parte anteriore di una parete sulla quale i cavi sono anche instradati nello ScreenTrain, bisogna assicurarsi che sia mantenuta una distanza minima di 2,3 cm tra il coperchio laterale e la parete. Questo è l'unico modo per garantire che il coperchio possa essere (dis)montato.